

Паспорт Септики Rostok Ground



*Cenmuk Rostok
Ground 3*

*Cenmuk Rostok
Ground 4*

*Cenmuk Rostok
Ground 6*

*Cenmuk Rostok
Ground 8*

*Cenmuk Rostok
Ground 12*

ТУ 22.22.19 – 003 – 80536468 – 2021



Описание и назначение

Септик Rostok Ground предназначен для сбора и очистки хозяйственно-бытовых сточных вод от индивидуальных жилых домов, объектов малоэтажной застройки и коттеджей при отсутствии центральной системы канализации.

Септик Rostok Ground выполнен в соответствии со СНиП 2.04.03-85, изготовлены из химически стойкого полиэтилена (LLDPE), в соответствии с ТУ 22.22.19 – 003 – 80536468 – 2021, имеют все необходимые сертификаты. Корпус и горловины накопителя оснащены площадками, позволяющими устанавливать дополнительное оборудование, продавцом-изготовителем или уполномоченной изготовителем организацией.

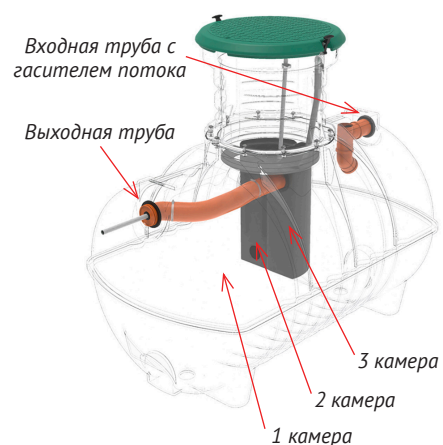
Герметичный на 100% корпус септика выполнен методом ротационного формования, не содержит сварных швов, и снабжен дополнительными ребрами жесткости для увеличения прочности.

Приведенная в данном документе информация содержит необходимые сведения и указания обязательные для выполнения при монтаже, эксплуатации и техническом обслуживании септиков.

Устройство септика

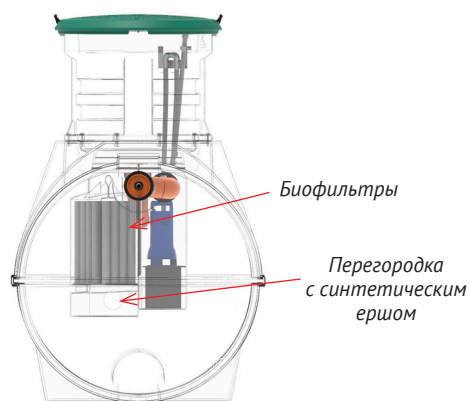
Септик Rostok Ground представляет собой специально сконструированную трехкамерную емкость с системой канализационных труб и других сантехнических элементов. Септик является энергонезависимой системой, в камерах которого происходит осветление поступивших стоков под действием силы тяжести. Специальная конструкция впускного трубопровода (гаситель потока) снижает степень взмучивания осадка и количество попавших взвесей в следующие камеры.

Перелив из первой камеры во вторую реализован в центральной части емкости, диаметр отверстий в перегородке второй камеры блокирует прохождение взвешенных фракций крупного размера. Дополнительный синтетический ерш, закрепленный на перегородке, улавливает более мелкие частицы и волосы. Установленные внутри второй камеры биофильтры производят доочистку стоков, а после перелива в третью камеру взвесь отстаивается перед сбросом.



Данные технологические решения снижают концентрацию взвесей на выходе из септика Rostok Ground до 90%.

Септик Rostok Ground при правильном монтаже и обслуживании не дает вредных выбросов в атмосферу и неприятных запахов.



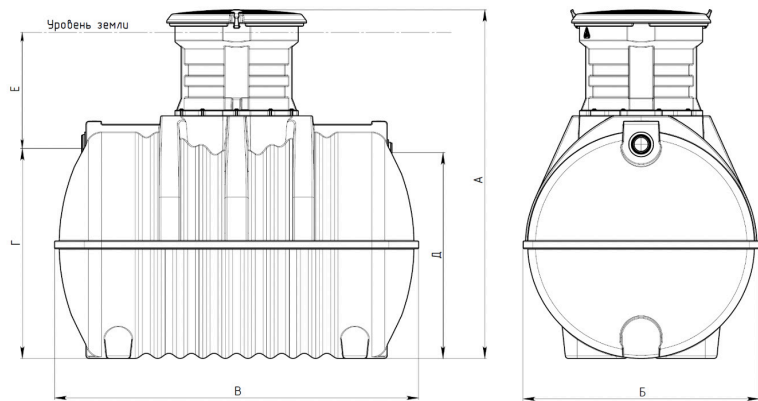
Параметры изделия*

Наименование	Объем, л	Высота (А), мм	Ширина (Б), мм	Длина (В), мм	Высота Вх. Патрубка 110 (Г)	Высота Вых. Патрубка 110 (Д)	Высота от Вх до уровня грунта (Е), мм	Масса изделия, кг
Ground 3 600	1200	1885	1160	1515	1015	965	750	114
Ground 3 Pro 600	1200	1885	1160	1515	1015	965	750	118
Ground 3 1000	1200	2385	1160	1515	1015	965	1250	121
Ground 3 Pro 1000	1200	2385	1160	1515	1015	965	1250	125
Ground 4 600	1800	1885	1160	2160	1015	965	750	144
Ground 4 Pro 600	1800	1885	1160	2160	1015	965	750	148
Ground 4 1000	1800	2385	1160	2160	1015	965	1250	151
Ground 4 Pro 1000	1800	2385	1160	2160	1015	965	1250	159
Ground 6 600	2800	2095	1370	2360	1225	1175	750	154
Ground 6 Pro 600	2800	2095	1370	2360	1225	1175	750	158
Ground 6 1000	2800	2595	1370	2360	1225	1175	1250	161
Ground 6 Pro 1000	2800	2595	1370	2360	1225	1175	1250	165
Ground 8 600	3500	2255	1530	2360	1385	1335	750	166
Ground 8 Pro 600	3500	2255	1530	2360	1385	1335	750	170
Ground 8 1000	3500	2755	1530	2360	1385	1335	1250	173
Ground 8 Pro 1000	3500	2755	1530	2360	1385	1335	1250	177
Ground 12 600	5600	2535	1810	2690	1665	1615	750	233
Ground 12 Pro 600	5600	2535	1810	2690	1665	1615	750	237
Ground 12 1000	5600	3035	1810	2690	1665	1615	1250	240
Ground 12 Pro 1000	5600	3035	1810	2690	1665	1615	1250	244

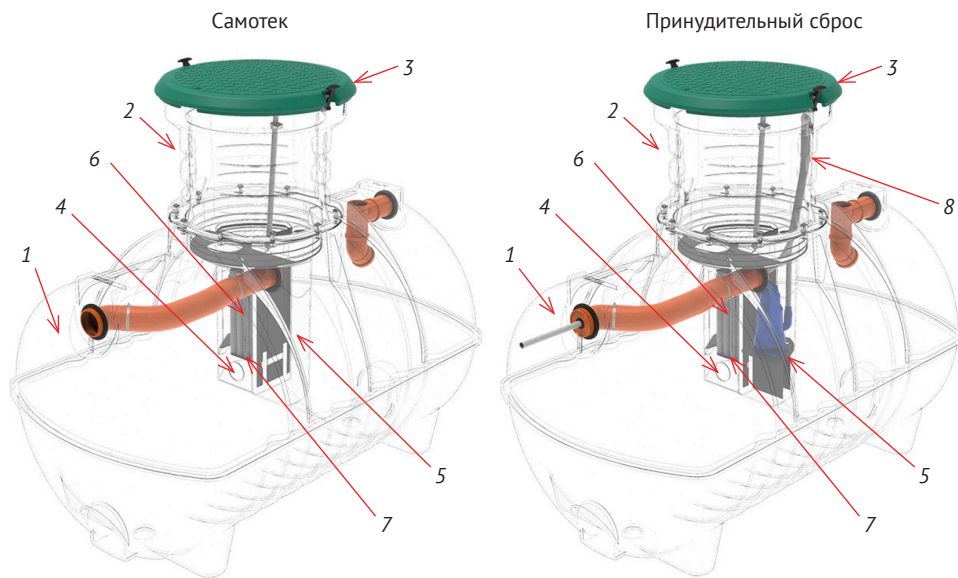
* в связи со свойствами материала реальные линейные размеры емкостей могут изменяться в пределах 4%.

	Ground 3	Ground 4	Ground 6	Ground 8	Ground 12
Кол-во пользователей**	2-3 человека	3-4 человека	5-6 человек	7-8 человек	9-12 человек
Производительность, л/сут	420	660	1000	1500	2100
Залповый сброс, л/час	270	360	540	720	1080

** при условии расхода воды - не более указанного в пункте «производительность».



Комплект поставки*



Параметр	Самотек	Принудительный сброс
Корпус с вх. вых. трубами и шлангами	1	1
Горловина	1	1
Крышка с защелками	1	1
Вторая камера	1	1
Третья камера	1	1
Комплект биофильтров	1	1
Перегородка с синтетическим ершом	1	1
Комплект для дренажного насоса		1

*Производитель оставляет за собой право вносить изменения в состав комплектующих, конструкцию изделий без изменения эксплуатационных характеристик изделия. Технические изменения могут быть совершены без предварительного уведомления. Для случаев более глубокого залегания входной подводящей трубы и в случае необходимости принудительного отведения осветленных стоков, рекомендуем ознакомиться с разделом «Дополнительное оборудование». Дренажный насос в комплект не входит. Габариты насоса и параметры:

Септики Rostok Ground с принудительным сбросом рекомендуется применять в случае невозможности отведения очищенных стоков самотеком или при отведении осветленной воды на большие расстояния. Насосный отсек предназначен для установки насосного оборудования непосредственно в септик, что позволяет в итоге отказаться от отдельных канализационных насосных станций (колодцев), либо других сооружений, необходимых для напорного отведения осветленных стоков.

Варианты системы дополнительной очистки

При необходимости, после септика Rostok Ground можно установить системы почвенной или биологической доочистки:

Наименование	Условия применения
Дренажный Тоннель Rostok	Уровень грунтовых вод: от 1,5 м. и глубже Тип грунта: песок, супесь, известняк
Биофильтр Rostok	Уровень грунтовых вод: любой Тип грунта: любой
Биофильтр Rostok Плюс	Уровень грунтовых вод: любой Тип грунта: любой
Фильтрационный колодец Rostok	Тип грунта: песок, супесь, известняк

Благодаря высокой степени очистки стоков (до 90%) в септике Rostok Ground, средний период заиливания (срок службы) любых систем доочистки, установленных после септика Rostok, в 3 раза выше, по сравнению с обычным септиком.

Эта значительная разница в периоде эксплуатации связана с концентрацией взвешенных веществ на выходе после септика: Обычный септик – степень очистки стоков 70%, концентрация взвешенных веществ на выходе – 100 мг/л. Септик Rostok Ground - степень очистки стоков 90%, концентрация взвешенных веществ на выходе – 33 мг/л.

Дополнительное оборудование

При установке стандартного септика, глубина заложения подводящей канализационной трубы должна быть рассчитана таким образом, чтобы при подходе к септику её глубина соответствовала глубине установки входной/выходной труб, при оптимальном уклоне подводящей трубы 2 см на 1 метр. При более низком залегании подводящей канализационной трубы, рекомендуется устанавливать септик с удлиненной горловиной 1000 мм, тем самым увеличив глубину залегания.



Руководство по установке (монтажу)

Внимание! Для установки (монтажа) накопителя необходимо обращаться в специализированные организации. Продавец, изготовитель, уполномоченная изготовителем организация не несет ответственности за недостатки подземной емкости, возникшие из-за его неправильной установки (монтажа). Тщательно проверяйте внешний вид изделия и его комплектность. До начала работ необходимо проверить внешний вид и комплектность емкости, убедиться в отсутствии различных деформаций, способных повлиять на её надлежащее функционирование. Все претензии по внешнему виду и комплектности предъявляются продавцу при покупке.

Перед осуществлением установки (монтажа) емкости необходимо выбрать место установки согласно геологическим исследованиям, СНиП 2.04.01-85, СНиП 2.04.03-85, СНиП 30-02-97, СанПиН 2.1.5.980-00 и прочих соответствующих действующих нормативно-правовых актов РФ.

1. Подготовка котлована и монтаж емкости.

Глубина монтажа емкости зависит от глубины заложения подводящего трубопровода, местных норм по глубине промерзания грунта или определяется проектом. В общем случае корпус устанавливается на уплотненный грунт дна котлована. Для этого на дне котлована устраивается песчаная подушка высотой 100 мм с утрамбовкой и выравниванием. Минимальное расстояние от края горловины (без крышки) до уровня земли должно составлять не менее 150 мм. Минимальное расстояние от корпуса емкости по ширине (Б) и длине (В) до стенок котлована составляет 250 мм.

2. Монтаж емкости.

1. Спуск емкости в котлован должен осуществляться с помощью мягких строп.
2. Выставить горловину по уровню.
3. Подключение канализационных труб произвести в соответствии с главой 3.
4. Произвести обратную засыпку котлована в соответствии с главой 5.

Если на участке высокий уровень грунтовых вод то необходимо выполнить якорение септика, которое производится синтетическим канатом (или из других не подверженных гниению материалов) к бордюрным камням, уложенным рядом на дно котлована. Рекомендуется использовать 4 бордюрных камня (по два с каждой стороны), общим весом 600 кг. Данные камни связываются между собой синтетическим канатом, перекинутым сверху через корпус емкости. Допускаются любые другие изделия из бетона соответствующего веса, например ЖБ перемычки. Для септиков Rostok Ground 3 и 4 рекомендуем использовать ЗПБ 18-8, для септиков Rostok Ground 6 и 8 ЗПБ 21-8, для септика Rostok Ground 12 ЗПБ 25-8.

3. Монтаж трассы трубопровода.

Траншея под подводящий к емкости трубопровод делается с уклоном 20 мм на 1 м. В случае недостаточной глубины траншеи (трубопровод должен подойти к емкости на глубине 800 мм), не рекомендуется увеличивать разуклонку траншеи. Правильнее на одном из участков трассы пустить трубу перпендикулярно вниз до нужной глубины с помощью отводов на 90° (или 2 отвода по 45°).

На дне траншеи делается выравнивающая подсыпка песком с утрамбовкой. Подводящий трубопровод собирается из пропиленовых труб для наружных работ диаметром 110 мм. Трубы соединяются между собой и емкостью муфтами с резиновыми уплотнителями. Отводящая труба от емкости укладывается с уклоном не менее 10 мм на 1 м.

Обязательная установка канализационного тройника 90° с заглушками (организация ревизионного колодца) между входным/отводящим отверстиями емкости и подводящей/отводящей трубами соответственно.

4. Утепление трубопровода и емкости.

В регионах с промерзанием грунта на глубину до 0,8 м и глубже рекомендуется выполнить утепление трассы подводящего трубопровода рукавами из вспененного полиэтилена с внутренним диаметром 110-114 мм и толщиной стенки минимум 8 мм. Рекомендуется перед обратной засыпкой емкости утеплить верхнюю часть корпуса и стакана плитам экструзионного пенополистирола (Пеноплэкс или аналоги) толщиной 50 мм. При установке емкости в регионах, с глубиной промерзания грунта до 1,5 м и глубже рекомендуется утеплять верхнюю часть емкости в обязательном порядке.

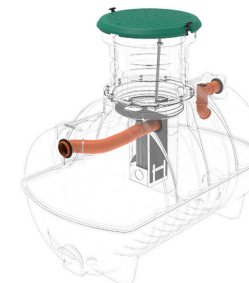
5. Обратная засыпка системы и трассы .

Подводящую и отводящую трубы сначала (при их наличии) присыпают песком вручную, постоянно контролируя угол уклона труб. Обратная засыпка осуществляется послойно песком без крупных включений (не более 10 мм) с одновременным постепенным заполнением емкости водой до отводящего патрубка (разница между уровнем засыпки и уровнем воды в емкости не должна превышать 15 см). Каждый слой засыпки тщательно утрамбовывается и проливается водой. При наличии пльвуна или торфяного грунта на участке во избежания обрушения стенок котлована необходим монтаж опалубки из досок сечением не менее 150x50 мм

Техническое обслуживание

Обслуживание септика Rostok Ground заключается в удалении осадка из септика с помощью ассенизационной машины. Откачка производится через горловину септика (через отверстие в перегородке) с помощью вакуумного рукава ассенизаторской машины.

Внимание! После откачки воды для проведения технического обслуживания, септик должен быть сразу же заполнен водой до уровня отводящей трубы.



В Центральных регионах России (в т.ч. Москве, МО, Санкт-Петербурге и ЛО) большинство компаний, предоставляющих услуги по откачке септиков, используют машины с рукавом длиной 35 м, благодаря чему септик может быть установлен в значительном удалении от места подъезда автотранспорта.

В зависимости от интенсивности использования септика, период его обслуживания составляет один раз в 1-2 года.

Требования к сбросу в канализацию

Требования к сбросам в септик Rostok Ground не отличаются от требований канализационной сети в городской квартире (допускается отводить воду после стиральных и посудомоечных машин, а также воду от промывки фильтров водоподготовки). Разрешено использование любых порошков и моющих средств. От хлорсодержащих средств рекомендуется отказаться, либо использовать не более одного раза в неделю в минимальном количестве.

Запрещен сброс крупногабаритного мусора, который приведет к засорению канализационных труб.

Особенности эксплуатации

В случае продолжительного поступления сточных вод в объеме, превышающем производительность септика качество очистки сточных вод может заметно ухудшиться.

В случае поступления сточных вод в объеме меньшем, чем производительность септика Rostok Ground, качество очистки воды не ухудшается. При этом может быть увеличен период проведения технического обслуживания (удаление осадка из септика) до 2-х лет и более. Данную особенность можно учитывать при покупке септика, приобретая его на больший объем потребления, чем нужен сейчас (с запасом), на случай приезда гостей или возможного увеличения количества пользователей в будущем.

Руководство по эксплуатации

Потребитель обязан эксплуатировать септик с соблюдением всех действующих нормативно-правовых актов РФ в области охраны окружающей среды.

Вывод из эксплуатации, утилизация

При выведении из эксплуатации емкость демонтируется из системы водоотведения. С неё снимаются все комплектующие и очищаются поверхности, контактирующие с агрессивными (опасными) жидкостями, хозяйственно-бытовыми стоками. Емкость изготовлена из материалов (корпус и другие емкости, крышка – полиэтилен, комплектующие – различные пластики, металл, резина), которые могут быть вторично переработаны.

Возможные неисправности и способы их устранения

Неисправность	Возможная причина	Метод устранения
Неисправность	Отсутствие вентиляции канализационного стока	Обратиться к организации, выполнявшей монтаж септика
	Неисправность вытяжной фановой трубы	Проверить правильность установки системы вентиляции канализации. Восстановить нормальную работу вентиляции
	Несвоевременное обслуживание септика	Провести техническое обслуживание септика
	Попадание токсичных или неразлагаемых веществ в септик	Перезапустить септик при помощи препаратов для создания биосреды
Длительное неиспользование септика		
Увеличение уровня воды в септике	Засор отводящей трубы	Провести техническое обслуживание системы трубопровода
	Попадание грунтовых вод (летние затяжные дожди, большое количество талого снега) через горловину	Установить насос для откачки излишков
	Негерметичность трубопроводной системы	Обратиться к организации, выполнявшей монтаж септика

Порядок проведения ежегодного технического обслуживания

1. Открыть крышку септика;
2. Вставить вакуумный рукав ассенизационной машины в технологическое отверстие;
3. Провести полную откачку приемной камеры;
4. Извлечь насос из камеры для очищенной воды;
5. Извлечь биофильтр;
6. Провести полную откачку третьей камеры;
7. Промыть синтетическую загрузку и биофильтры напором чистой воды;
8. Откачать оставшиеся излишки жидкости;
9. Заполнить септик чистой водой до уровня отводящего патрубка;
10. Обслуживающему персоналу необходимо ознакомиться с настоящими рекомендациями, знать и соблюдать правила гигиены и санитарии на очистных сооружениях.

Транспортировка и хранение

Транспортировка допускается любым видом транспорта соответствующих габаритов и грузоподъемности. Следует исключить механическое повреждение корпуса, особенно удары по нему при температуре ниже 30°C, а также воздействие огня и нагревательных приборов. На длительное хранение рекомендуется поместить под навес или укрыть от солнечного света. Погрузочные и разгрузочные работы производятся только в пустом состоянии.

Гарантия изготовителя

Срок службы емкости – до 50 лет. Емкость эксплуатируется в течение срока службы на основании оценки состояния по следующим критериям:

- отсутствуют течи по корпусу и комплектующим/арматуре;
- отсутствуют течи, растрескивания, следы деструкции материала на внешней и внутренней поверхностях емкости;
- отсутствуют влияющие на безопасную эксплуатацию емкости и комплектующих деформации и повреждения. Гарантийный срок службы – 12 месяцев со дня продажи при соблюдении потребителем указаний данного документа.

Гарантия не распространяется в случаях

1. Использования подземной накопительной емкости не по прямому назначению, эксплуатации с перегрузкой или совместно со вспомогательным (дополнительным) оборудованием, не рекомендованным продавцом, изготовителем, уполномоченной изготовителем организацией.
2. Нарушения указаний разделов «Назначение и описание», «Руководство по установке (монтажу)», «Руководство по эксплуатации», «Транспортировка и хранение».
3. Механических повреждений емкости и её комплектующих.
4. Самостоятельной доработки, изменения комплектации, либо ремонта емкости, комплектующих без согласования с изготовителем.
5. Нормального износа любых деталей и комплектующих, естественного старения и разрушения покрытия деталей и комплектующих, лакокрасочного слоя, резиновых и пластиковых деталей в результате нормального использования и воздействия окружающей среды, включая кислотный дождь, агрессивные вещества из атмосферы, промышленные загрязнения, химикаты и т.д.
6. Неполного или несоответствующего обслуживания емкости, например, пренебрежения периодическим осмотром и техническим обслуживанием.
7. Механических повреждений емкости (внутренних и внешних), возникших в результате удара или воздействия на септик чрезмерной силы, высоких температур и т.п., в т.ч. вызванных давлением грунта.
8. Обстоятельства непреодолимой силы (несчастный случай, пожар, наводнение, неисправность электрической сети).

Гарантийный талон №

Дата продажи

_____	_____
наименование	количество
_____	_____
наименование	количество
_____	_____
наименование	количество
_____	_____
наименование	количество
_____	_____
наименование	количество
_____	_____
наименование	количество
_____	_____
наименование	количество



Уважаемые покупатели!

Мы благодарим Вас за то, что Вы выбрали продукцию производства компании «ЭкоПром СПб». Нам важно Ваше мнение! Присылайте свои отзывы и предложения о нашей продукции. Пишите нам на почту: info@ekopromgroup.ru



Производитель: ООО «ЭкоПром СПб»
Менделеевская ул., д.9, к. 2, Санкт-Петербург, 194044
Тел.: 8 (812) 407-20-05
Тел.: 8 (800) 555-35-71 (Звонок по России бесплатный)
info@ekopromgroup.ru
ekopromgroup.ru

Производитель не несет ответственности за возможные опечатки различного характера, возникшие при печати.